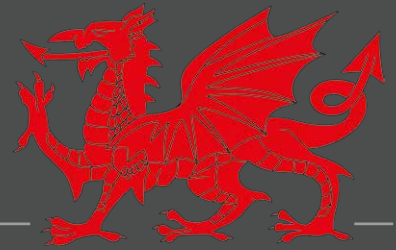


# Datenblatt/Data sheet

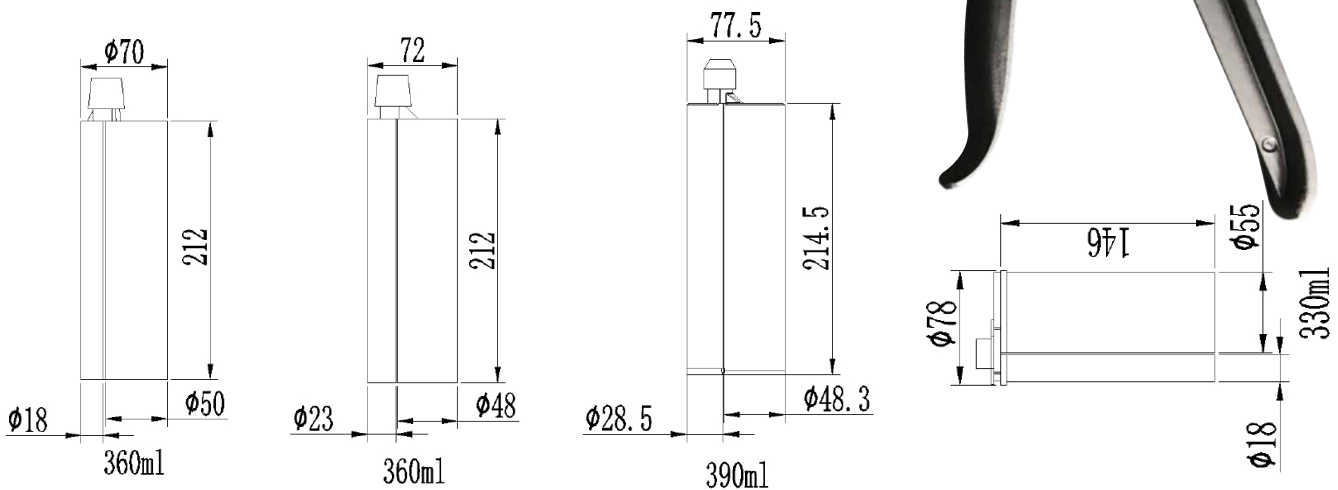
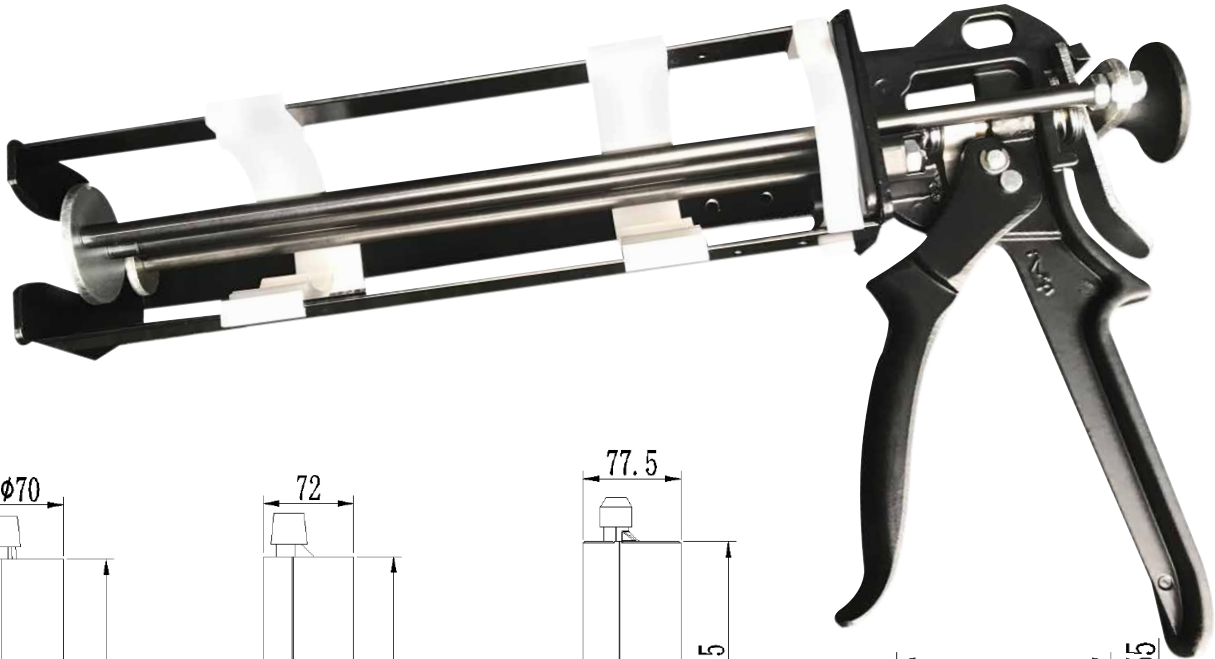
Doppelpresse/Dual Component Applicator:  
FX7-40 Vario



Art. Nr./Item No.: 900097

Barcode Nr./No.: 4026474900970

**IRION**



- Starker Schubklotz
- Schub und Antriebsteile speziallegiert
- Übersetzungsverhältnis 25:1
- Farbe schwarz

- High density sintered thrust block
- Heat treated main pushing bar
- Trigger ratio 25:1
- Color black

Verpackung: PVC Beutel  
Verpackungseinheit: 12 Stück  
Gewicht: 1645 g  
Zolltarifnummer: 82055980

Packing: plastic bag  
Packing unit: 12 pcs.  
Weight: 1645 g  
Customs tariff number: 82055980

**Irion Vertriebs GmbH**

Frohnradstraße 17 | D-63768 Hösbach

Telefon +49 (0) 6021 583 635-0 | Fax +49 (0) 6021 583 635-20

irion@irion-gun.de | [www.irion-gunshop.de](http://www.irion-gunshop.de)

